



WARNING

- MISUSE OF VISE CAN CAUSE SERIOUS INJURY TO EYES, HANDS, LIMBS, ETC. TO ENSURE SAFETY, VISE MUST BE SET UP AND USED PROPERLY.
- BEFORE SETTING UP AND USING, READ, UNDERSTAND, AND FOLLOW ALL INSTRUCTIONS AS OUTLINED BELOW:
- WHEN SETTING UP VISE:
 - USE PROPER SIZE BOLTS, NUTS, LOCK AND FLAT WASHERS IN ALL BASE MOUNTING HOLES. NEVER WELD BASE OF VISE TO ANY METAL OBJECT.
 - ONLY HAND TIGHTEN SWIVEL BASE LOCK DOWN NUTS AT THE SIDES OF THE VISE.
 - NEVER USE A PIPE EXTENSION TO TIGHTEN LOCK NUT HANDLES. THIS CAN CAUSE THE HANDLES TO BEND AND OVER STRESS THE LOCK DOWN BOLTS.
 - MAKE SURE THE BENCH TOP TO WHICH THE VISE IS MOUNTED IS PROPERLY SECURED.

- WHEN USING VISE:
 - ALWAYS USE VISE OF PROPER SIZE AND CAPACITY TO HOLD WORK OBJECT.
 - NEVER USE A HAMMER, PIPE EXTENSION, OR CHEATER BAR ON SPINDLE HANDLE OF VISE.
 - NEVER UNSCREW MOVABLE JAW BEYOND THE MAXIMUM SPECIFIED OPENING OF THE VISE.
 - NEVER USE VISE AS A PRESS FOR ASSEMBLY OR DISASSEMBLY OF OBJECTS.
 - ALWAYS WEAR EYE AND FACE PROTECTION WHEN STRIKING VISE HELD OBJECTS OR WHEN USING POWER TOOLS WITH A VISE.



AVERTISSEMENT

- UNE UTILISATION INCORRECTE DE L'ÉTAU PEUT ENTRAÎNER DES BLESSURES GRAVES AUX YEUX AUX MAINS ET À D'AUTRES PARTIES DU CORPS.
- POUR GARANTIR LA SÉCURITÉ, L'ÉTAU DOIT ÊTRE INSTALLÉ ET UTILISÉ CORRECTEMENT.
- AVANT INSTALLATION ET UTILISATION—LIRE, VEILLER À BIEN COMPRENDRE ET SUIVRE TOUTES LES INSTRUCTIONS TELLES QU'ELLES SONT DONNÉES DE CHAQUE CÔTÉ DE CETTE ÉTIQUETTE.

- INSTALLATION DE L'ÉTAU:
 - POUR BLOQUER LA BASE DE L'ÉTAU, UTILISER DES ÉCROUS, BOULONS ET RONDELLES DE LA BONNE TAILLE DANS TOUS LES TROUS DE FIXATION.
 - NE JAMAIS SOLIDER LA BASE DE L'ÉTAU À UN OBJET MÉTALLIQUE QUELCONQUE.
 - POUR UN ÉTAU À BASE TOURNANTE, NE SERRER QU'AVEC LES DOIGTS LES POIGNÉES DES CONTRE-ÉCROUS SUR LES CÔTÉS DE L'ÉTAU.
 - NE JAMAIS UTILISER UNE RALLONGE POUR SERRER LES POIGNÉES DES CONTRE-ÉCROUS—CELA POURRAIT TORDRE LES POIGNÉES.
 - NE JAMAIS UTILISER UN MARTEAU, UNE RALLONGE NI TOUT AUTRE OUTIL PERMETTANT DE FAIRE LEVIER SUR LA POINGÉE DE L'ÉTAU.
 - NE JAMAIS DEVISSER LE MORS AU-DELÀ DE L'OUVERTURE MAXIMUM SPÉCIFIÉE DE L'ÉTAU.
 - LE JAMAIS UTILISER L'ÉTAU POUR ENFONCER UN OBJET DANS UN AUTRE OU L'EN FAIRE SORTIR.
 - TOUJOURS PORTER DES LUNETTES ET UN MASQUE DE PROTECTION POUR FRAPPER SUR UN OBJET OU UTILISER UN OUTILLAGE ÉLECTRIQUE AVEC UN ÉTAU.

WMH Tool Group

Elgin, IL 6123 U.S.A.
Telephone: (888) 804-7129
Fax: (800) 274-6840

THANK YOU FOR BUYING WILTON



ADVERTENCIA

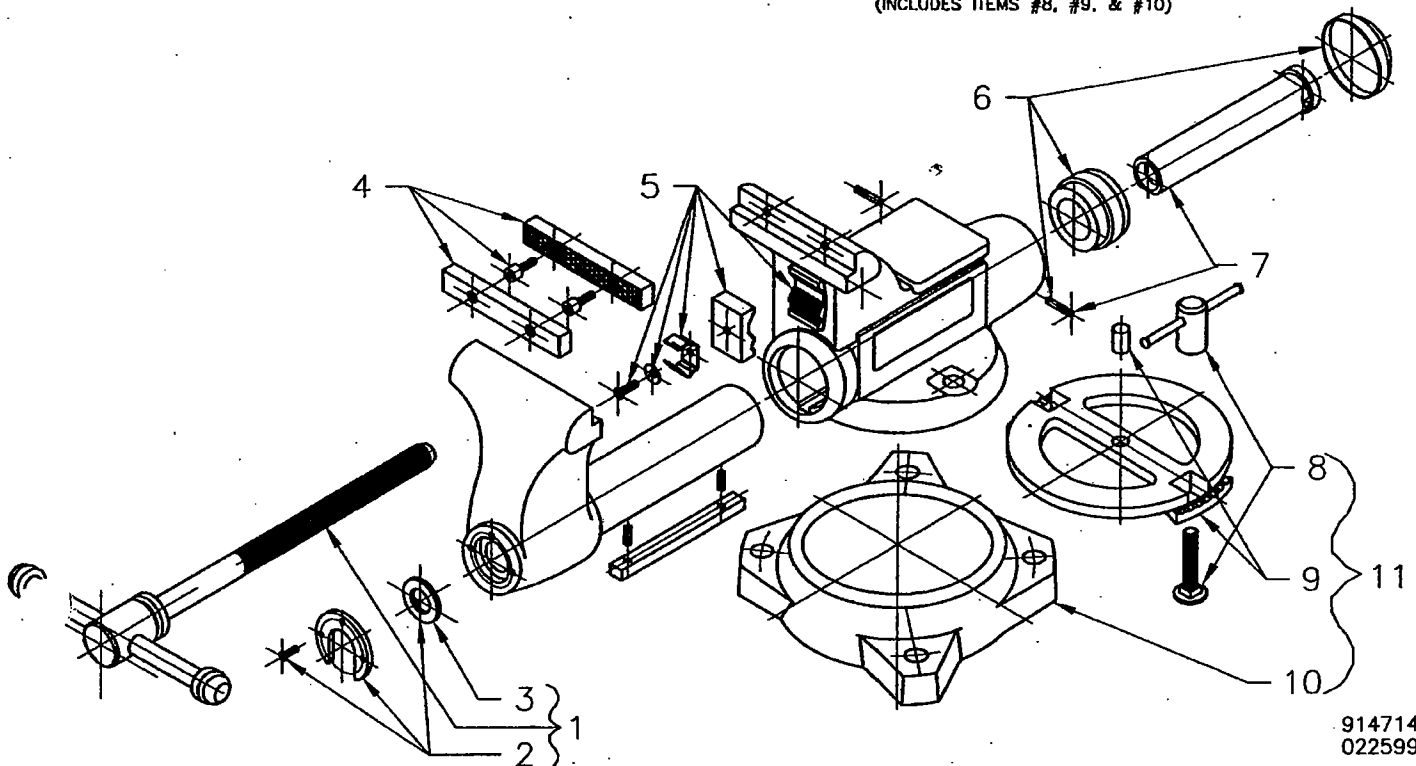
- EL USO INDEBIDO DEL TORNILLO DE BANCO PUEDE CAUSAR LESIONES GRAVES EN LOS OJOS, EN LAS MANOS Y EN OTRAS PARTES DEL CUERPO.
- PARA ASEGURAR LA SEGURIDAD, EL TORNILLO DE BANCO DEBE CONFIGURARSE Y UTILIZARSE DE FORMA DEBIDA.
- ANTES DE CONFIGURAR Y USAR—LEA, ENTIENDA Y SIGA TODAS LAS INSTRUCCIONES INDICADAS EN AMBOS LADOS DE LA ETIQUETA.
- AL CONFIGURAR EL TORNILLO DE BANCO:
 - PARA SUJETAR LA BASE DEL TORNILLO DE BANCO, USE TUERCAS, PERNOS Y ARANDELAS DE PRESIÓN DEL TAMAÑO ADECUADO EN TODOS LOS AGUJEROS DE MONTAJE.

- NO SUELDE NUNCA LA BASE DEL TORNILLO DE BANCO A NINGÚN OBJETO DE METAL.
- PARA EL TORNILLO DE BANCO DE BASE GIRATORIA, APRIETE SOLAMENTE A MANO LAS PALANCAS DE LAS CONTRATUERCAS EN LOS LADOS DEL TORNILLO DE BANCO.
- NO USE NUNCA UN TUBO DE EXTENSIÓN PARA APRETAR LAS PALANCAS EN LAS CONTRATUERCAS ESTO PUEDE HACER QUE DOBLEN LAS PALANCAS.

- AL USAR EL TORNILLO DE BANCO:
 - USE SIEMPRE UN TORNILLO DE BANCO DEL TAMAÑO Y DE LA CAPACIDAD ADECUADOS PARA SUJETAR EL OBJETO DE TRABAJO.
 - NO USE NUNCA UN MARTILLO, UN TUBO DE EXTENSIÓN O UN ALARGADOR EN LA PALANCA DEL USO DEL TORNILLO DE BANCO.
 - NO DESATORNILLE NUNCA LA MORDAZA MÓVIL MÁS ALLÁ DE LA ABERTURA ESPECIFICADA MÁXIMA DEL TORNILLO DE BANCO.
 - NO USE NUNCA EL TORNILLO DE BANCO PARA ENCAJAR UN OBJETO EN OTRO OBJETO O DESPRENDERLO DE OTRO OBJETO.
 - LLEVE SIEMPRE PROTECTORES DE LOS OJOS Y LA CARA AL GOLPEAR O USAR HERRAMIENTAS CON UN TORNILLO DE BANCO.

REPLACEMENT PARTS

ITEM NO.	PART DESCRIPTION	MODEL 1780A
1	SPINDLE ASSEMBLY COMPLETE	2900510
2	SPINDLE RETAINER (W/ 3 SCREWS & #3)	2904070
3	THRUST WASHER (NOT FURNISHED SEPARATELY)	
4	JAW INSERTS WITH (4) SCREWS	2908100
5	PIPE JAW INSERTS	2908050
6	END PIECE ASSEMBLY COMPLETE W/(2) PINS	2907470
7	CASING NUT W/(2) PINS	2900520
8	LOCK NUT ASSEMBLIES	2905370
9	INNER RING WITH DOWEL	1010830
10	OUTER RING ONLY	1010840
11	SWIVEL BASE ASSEMBLY COMPLETE (INCLUDES ITEMS #8, #9, & #10)	2900590



9147141
022599A